
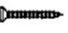
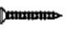


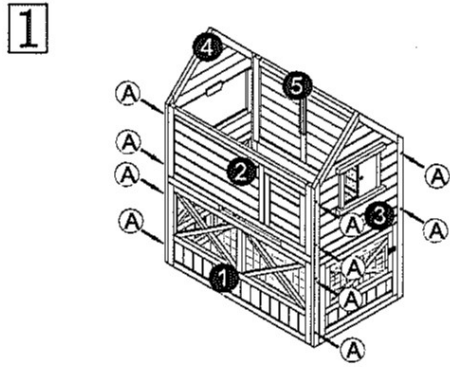
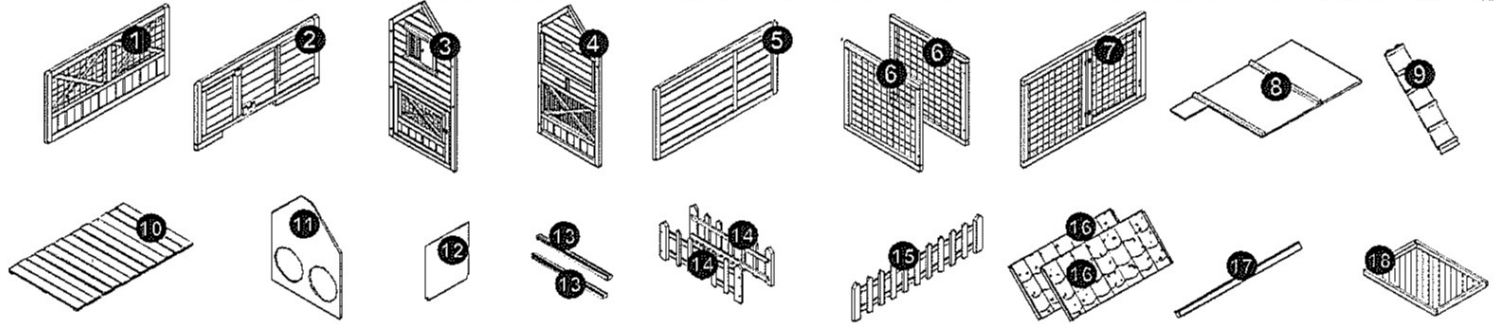


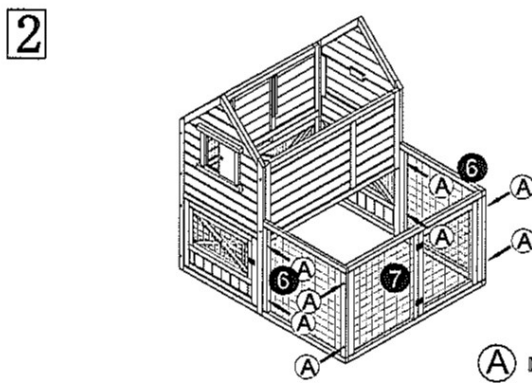
NOTICE DE MONTAGE

Poulailler OREGON (S2685)

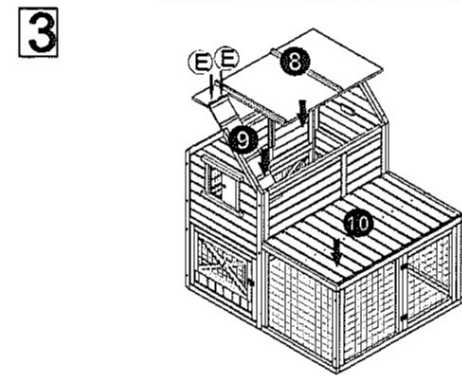
- (A)  VIS 3.5*50 20pcs
- (B)  VIS 3.5*40 8pcs
- (C)  VIS 3.5*35 8pcs
- (D)  VIS 3.5*25 4pcs
- (E)  VIS 3.0*16 2pcs



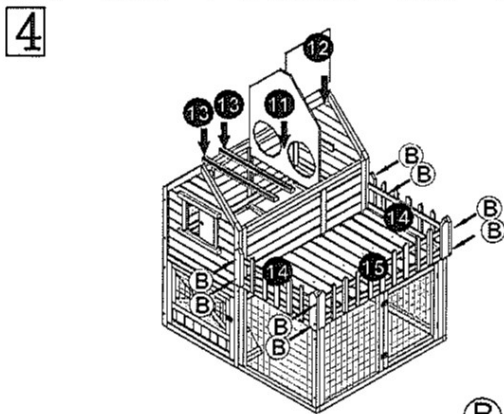
(A)  x 12



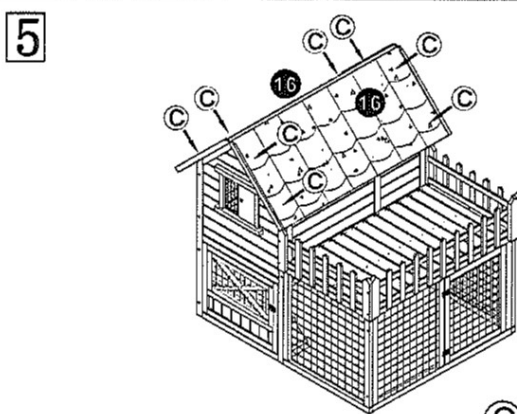
(A)  x 8



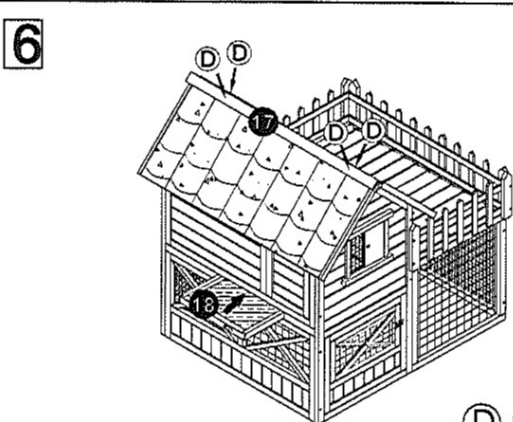
(E)  x 2



(B)  x 8



(C)  x 8



(D)  x 4