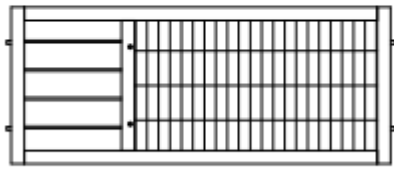
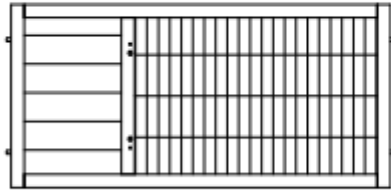


CAGE DUNLAND (Réf GRC0005)



panneau avant



panneau arrière



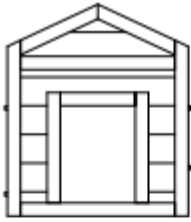
panneau gauche latéral



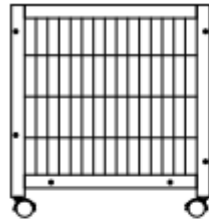
M3.5X40
20+1



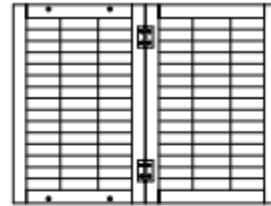
M3.5X25
2+1



panneau droit latéral



panneau côté enclos



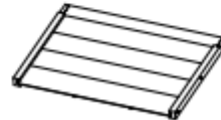
panneau toit enclos



plancher



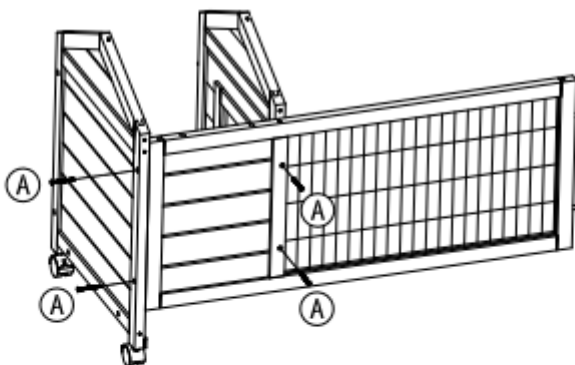
tiroir de déjection



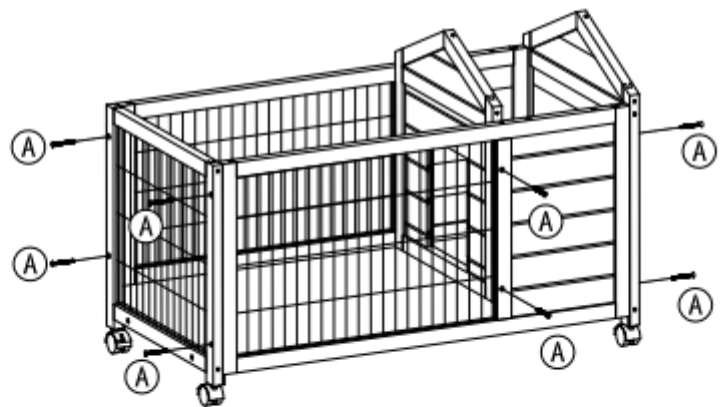
2 panneaux de toit



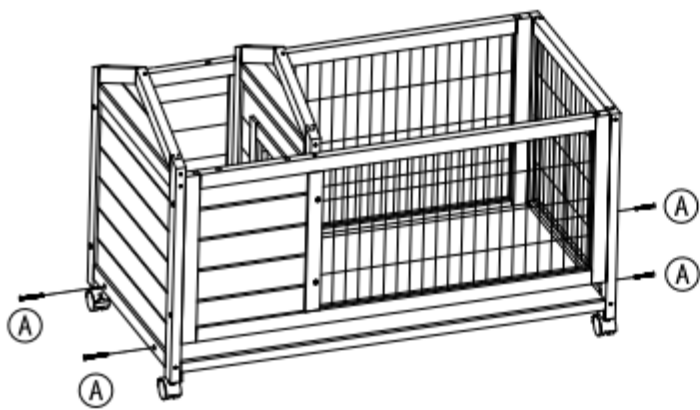
faîtage de toit



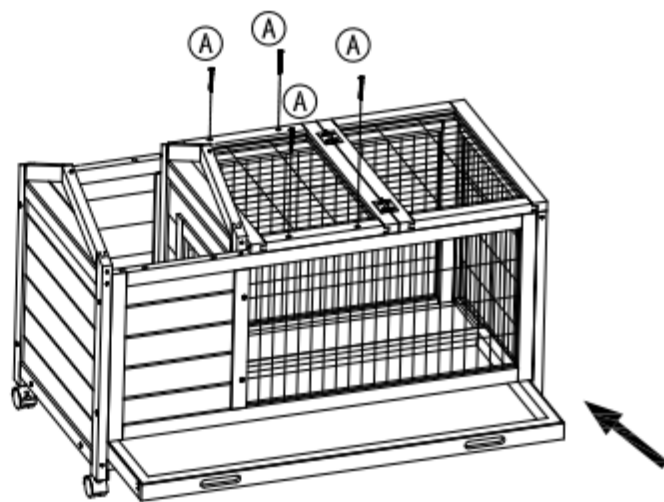
1. Assembler le panneau avant avec le panneau gauche latéral et le panneau droit latéral.



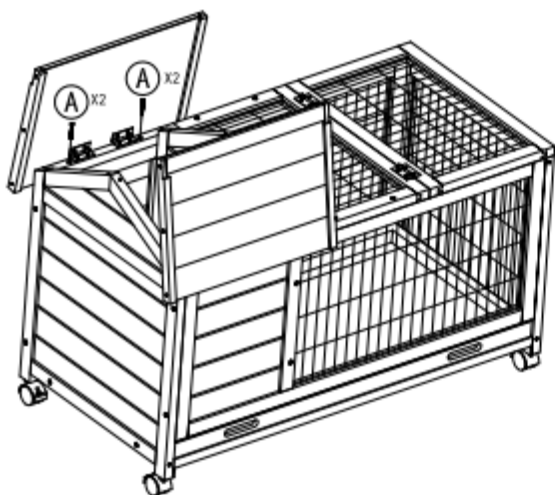
2. Fixer le panneau arrière et le panneau côté enclos.



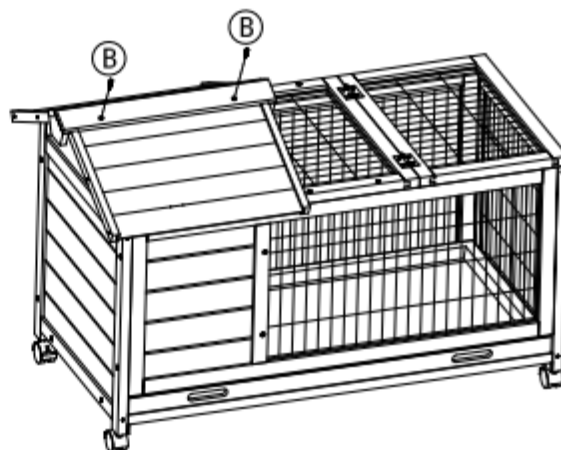
3. Fixer le plancher.



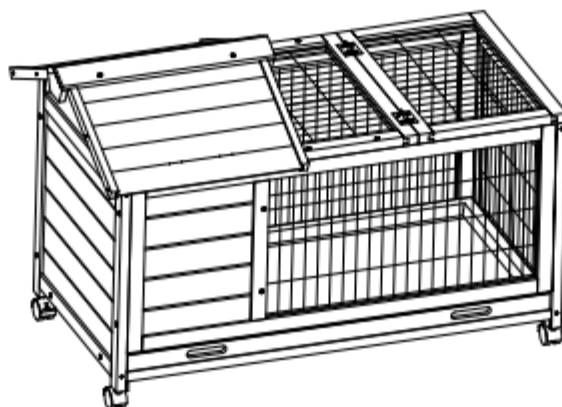
4. Fixer le panneau toit enclos et insérer le tiroir de déjection.



5. Fixer les 2 panneaux de toit.



6. Fixer le faîtage.



Montage terminé !